

# CONFIX™ SH コンジットホルダー

分割式ケーブル保護コンジットCONFIX WST固定用



CONFIX™ SH 分割式コンジットホルダーは、CONFIX™ WSTコンジットを確実に固定します。

コンジットホルダーは、中央部に六角穴を備えており、取付位置に合わせてネジ固定します。

RoHS  
compliant



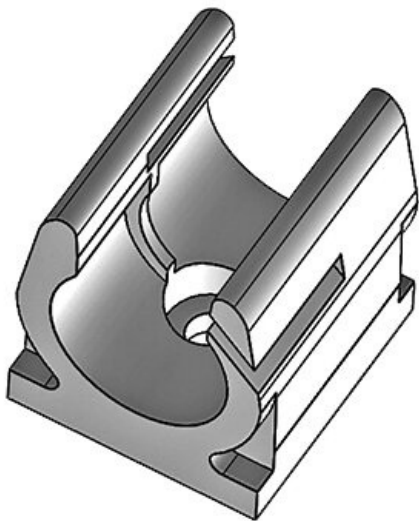
## 仕様

材質	ポリアミド
難燃性クラス	UL94-V2
温度	-40 C° ~ 140 C°
特性	シリコンフリー, ハロゲンフリー
取付型式	ネジ留め

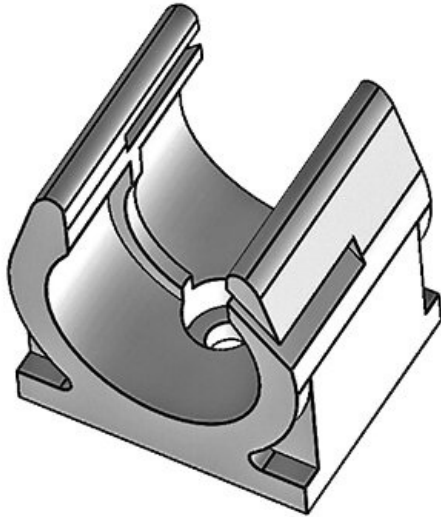
## 特長とメリット

## 製品タイプとサイズ

CONFIX™ SH 10

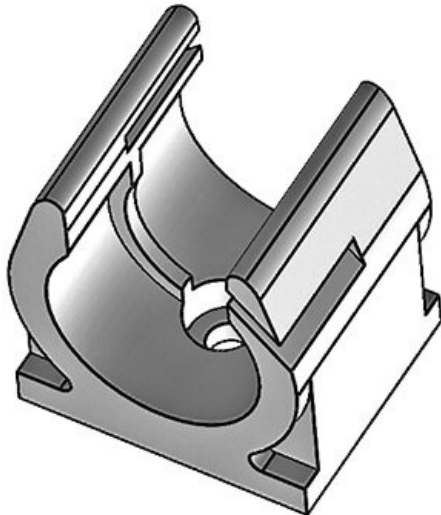


部品番号	<b>31300</b>	ネジ穴数	<b>1</b>
EAN	<b>4251269300</b>	ネジ穴径	<b>4,5 mm</b>
	<b>134</b>		
梱包単位	<b>10</b>		
長さ	<b>20 mm</b>		
幅	<b>18 mm</b>		
高さ	<b>21 mm</b>		
標準サイズ	<b>NW 10</b>		

**CONFIX™ SH 14**

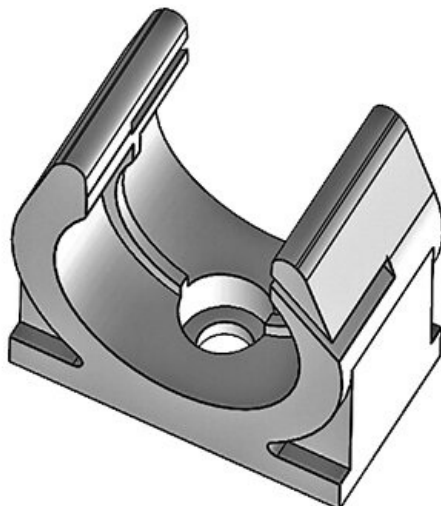
部品番号	<b>31310</b>	ネジ穴数	<b>1</b>
EAN	<b>4251269300</b>	ネジ穴径	<b>4,5 mm</b>
	<b>141</b>		
梱包単位	<b>10</b>		
長さ	<b>20 mm</b>		
幅	<b>24 mm</b>		
高さ	<b>26 mm</b>		
標準サイズ	<b>NW 14</b>		

I I

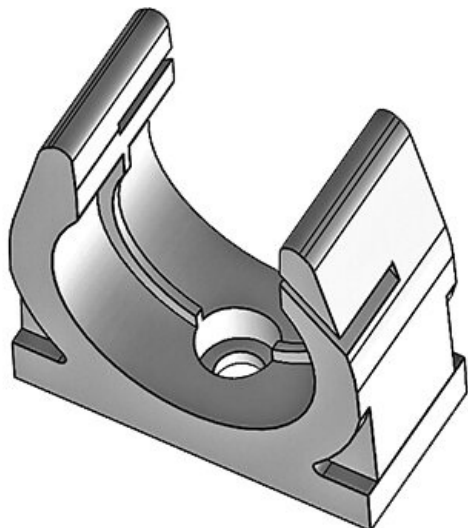
**CONFIX™ SH 16**

部品番号	<b>31315</b>	ネジ穴数	<b>1</b>
EAN	<b>4251269322</b>	ネジ穴径	<b>6,5 mm</b>
	<b>464</b>		
梱包単位	<b>10</b>		
長さ	<b>20 mm</b>		
幅	<b>30 mm</b>		
高さ	<b>35 mm</b>		
標準サイズ	<b>NW 16</b>		

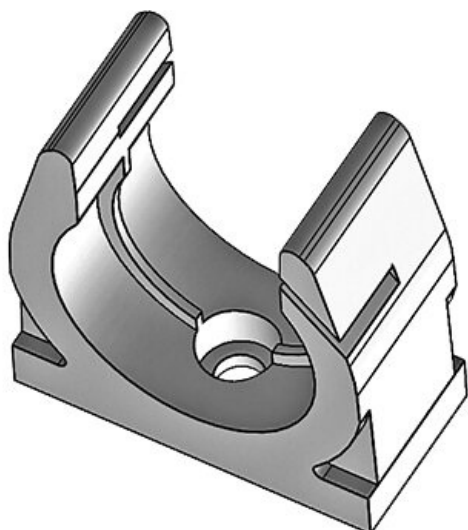
I I

**CONFIX™ SH 20**

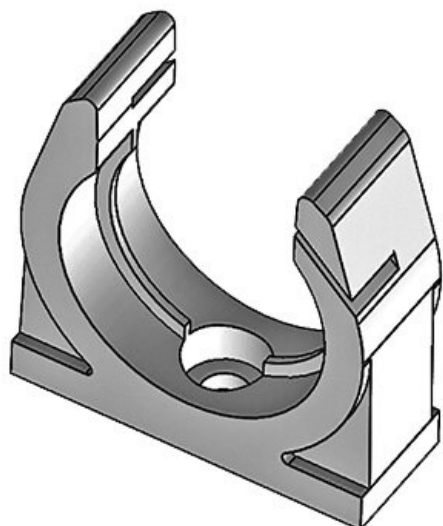
部品番号	<b>31320</b>	ネジ穴数	<b>1</b>
EAN	<b>4251269300</b>	ネジ穴径	<b>5,5 mm</b>
	<b>158</b>		
梱包単位	<b>10</b>		
長さ	<b>20 mm</b>		
幅	<b>35 mm</b>		
高さ	<b>35 mm</b>		
標準サイズ	<b>NW 20</b>		

**CONFIX™ SH 23**

部品番号	<b>31330</b>	ネジ穴数	<b>1</b>
EAN	<b>4251269300</b>	ネジ穴径	<b>5,5 mm</b>
	<b>165</b>		
梱包単位	<b>10</b>		
長さ	<b>20 mm</b>		
幅	<b>42 mm</b>		
高さ	<b>44 mm</b>		
標準サイズ	<b>NW 23</b>		

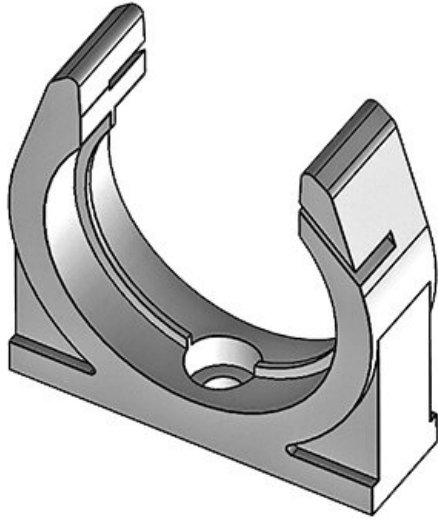
**CONFIX™ SH 29**

部品番号	<b>31335</b>	ネジ穴数	<b>1</b>
EAN	<b>4251269319</b>	ネジ穴径	<b>5,5 mm</b>
	<b>068</b>		
梱包単位	<b>10</b>		
長さ	<b>20 mm</b>		
幅	<b>48 mm</b>		
高さ	<b>48,5 mm</b>		
標準サイズ	<b>NW 29</b>		

**CONFIX™ SH 37**

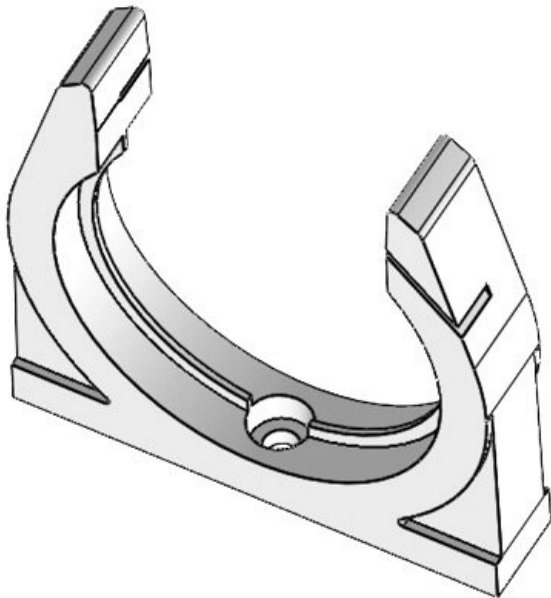
部品番号	<b>31340</b>	ネジ穴数	<b>1</b>
EAN	<b>4251269300</b>	ネジ穴径	<b>7,1 mm</b>
	<b>172</b>		
梱包単位	<b>10</b>		
長さ	<b>20 mm</b>		
幅	<b>55 mm</b>		
高さ	<b>56,5 mm</b>		
標準サイズ	<b>NW 37</b>		

CONFIX™ SH 45



部品番号	<b>31350</b>	ネジ穴数	<b>1</b>
EAN	<b>4251269300</b>	ネジ穴径	<b>7,1 mm</b>
	<b>189</b>		
梱包単位	<b>10</b>		
長さ	<b>20 mm</b>		
幅	<b>67 mm</b>		
高さ	<b>68 mm</b>		
標準サイズ	<b>NW 45</b>		

CONFIX™ SH 70



部品番号	<b>31360</b>	ネジ穴数	<b>1</b>
EAN	<b>4251269300</b>	ネジ穴径	<b>7,1 mm</b>
	<b>196</b>		
梱包単位	<b>10</b>		
長さ	<b>20 mm</b>		
幅	<b>100 mm</b>		
高さ	<b>101 mm</b>		
標準サイズ	<b>NW 70</b>		